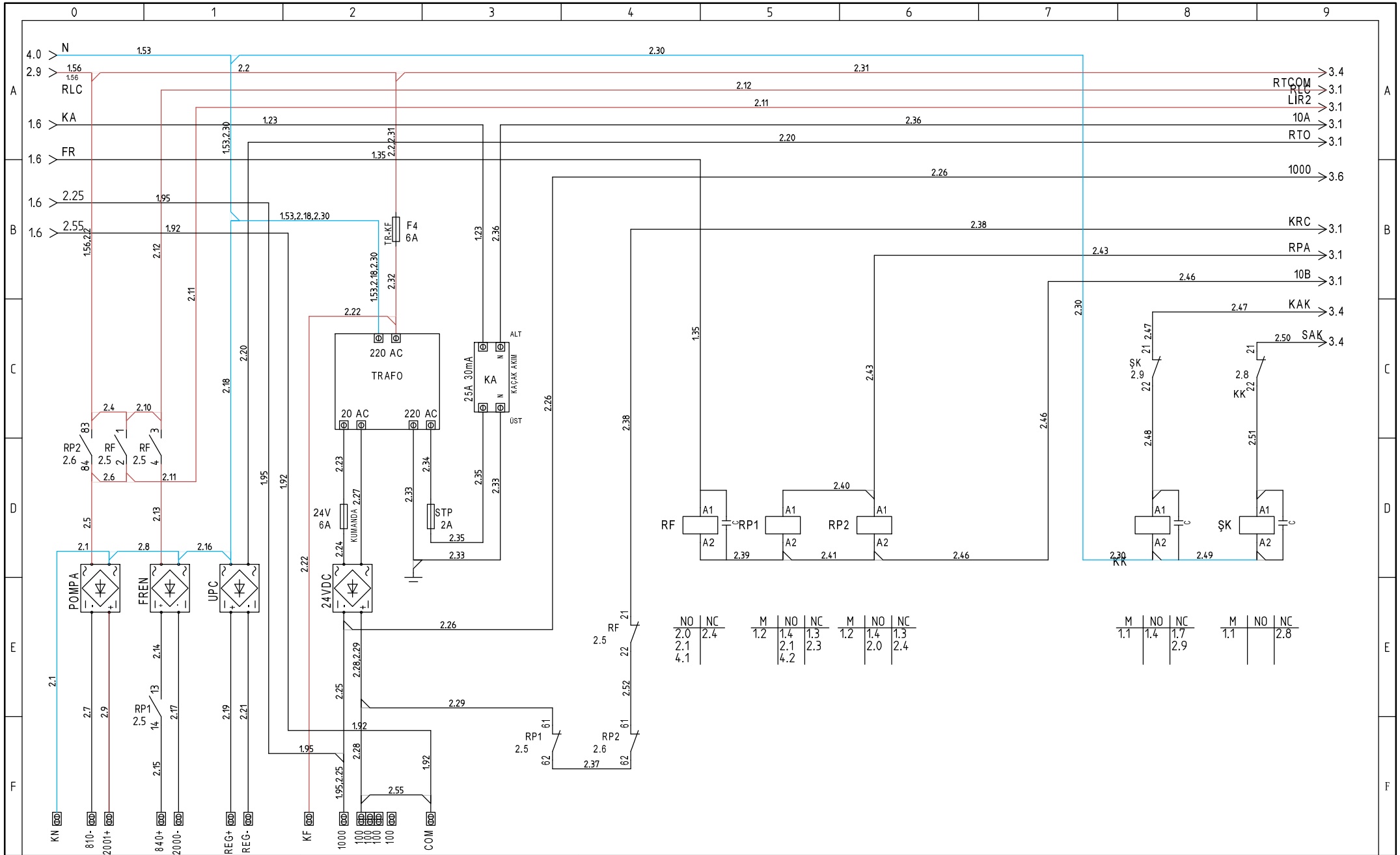


GÜÇ PROJESİ-1	Proje adı:	ADrive Bağlantı Projesi		Çizim no.:	5447	Çizen:	Tayyip BARAN	Rev.:	1
	Tarih:	05.01.2016		Function:		Kontrol:	Yunus KARAAĞAÇ	Toplam Sayfa:	4
				Location:		Onay:	Ferdi TAŞKAYA	Sonraki Sayfa:	2



KUMANDA PROJESİ-1

Proje adı: ADrive Bağlantı Projesi

Çizim no.: 5447

Çizen: Tayyip BARAN

Rev.:

Sayfa: 2

Tarih: 05.01.2016

Function:

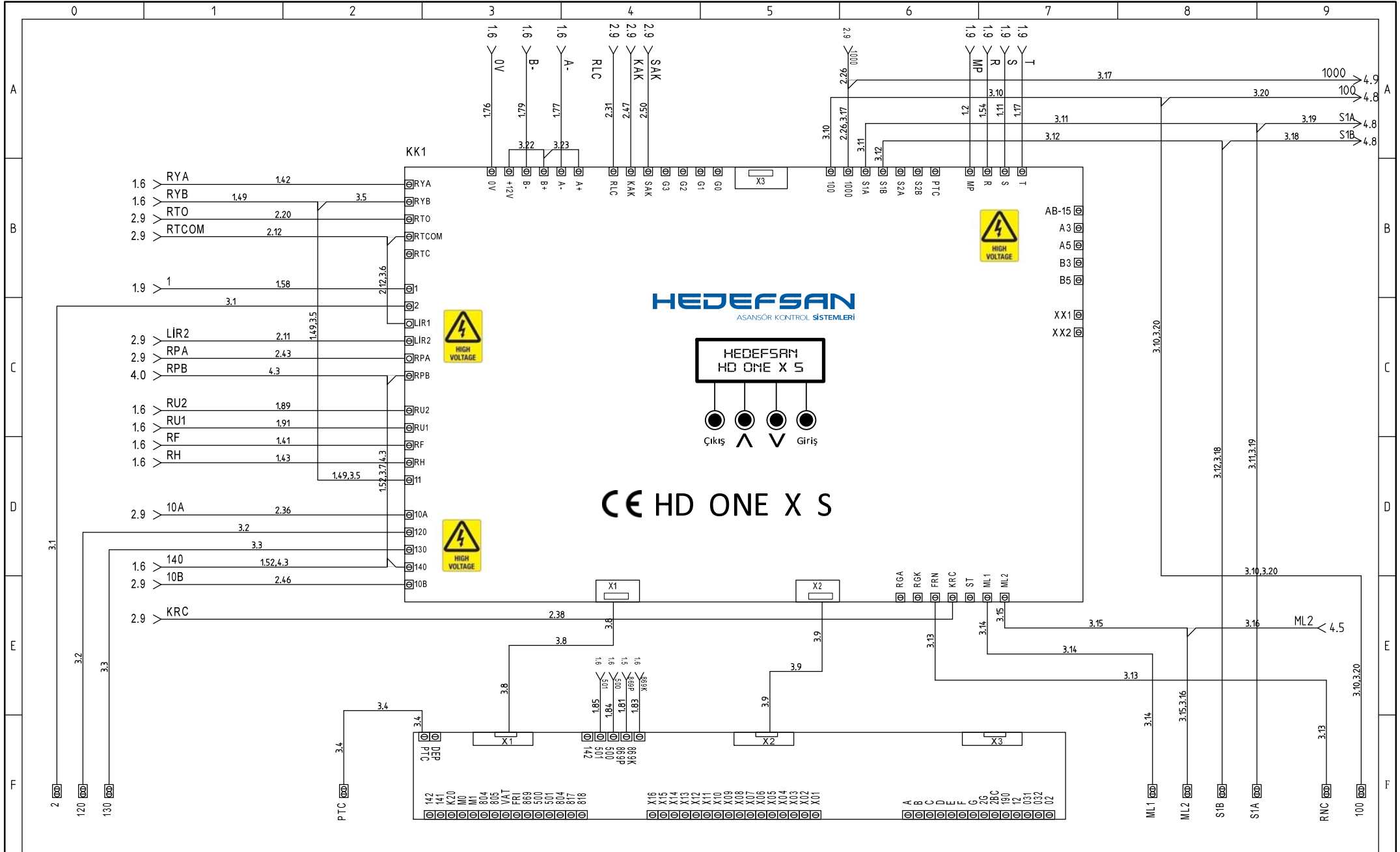
Location:

Kontrol: Yunus KARAAĞAÇ

Toplam Sayfa: 4

Sonraki Sayfa: 3

Onay: Ferdi TAŞKAYA



KONTROL KARTI PROJESİ

Proje adı: ADrive Bağlantı Projesi

Çizim no.: 5447

Çizen: Tayyip BARAN

Rev.:

Sayfa: 3

Tarih: 05.01.2016

Function:

Location:

Kontrol: Yunus KARAAĞAÇ
Onay: Ferdi TAŞKAYA

Toplam Sayfa: 4

Sonraki Sayfa: 4

